

Extras de armatura

Marca	a	Buc	Lungime	BST500C			BST600C				
				#6	#10	#8	#10	#12	#18	#20	
1	10	10	3.90								
2	10	10	3.40								
3	10	14	3.35								
4	10	14	2.90								
5	10	80	1.85								
6	10	26	2.40								
7	10	26	2.35								
8	10	28	1.90								
9	10	28	1.85								
10	6	40	0.60	24.00							
11	20	6	2.00					4.20			
12	18	2	2.10						3.04		
13	18	2	1.62						12.00		
14	18	6	2.00						15.00		
15	18	6	2.50								
16	12	2	3.60					7.20			
17	10	11	0.85		9.35						
18	10	8	0.85		6.80						
19	6	50	0.30	15.00							
20	12	72	1.60					115.20			
21	12	9	1.35					12.15			
22	10	4	1.05		4.20						
23	10	7	2.40					16.80			
24	10	4	2.80					11.20			
25	10	8	2.00					16.00			
26	10	11	2.50					27.50			
27	8	18	Lm=0.90			18.20					
28	8	6	Lm=1.90			11.40					
29	8	9	1.70			15.30		15.30			
30	10	9	1.70		15.30						
31	8	22	0.65			14.30	14.30				
				mlc	39.00	36.65	57.20	630.60	134.55	34.24	12.00
				kg/ml	0.222	0.617	0.395	0.617	0.898	1.998	2.468
TOTAL				kg/buc	8.66	22.00	22.59	399.08	119.49	68.41	29.59

NOTA:

- Acoperirea nominala cu beton a armaturilor este:
 - radier 45mm
 - pereti 40mm
 - placa interior 20mm
 - exterior 30mm
- Zona superioara a caminului se va betona pana la cota 0.00(cota finita drum), daca partea carosabila nu este din asfalt.
- Capacul va fi carosabil cu rama patrata, clasa D 400.
- Dimensiunile partiale ale armaturilor sunt cotate la interior.
- Prezenta plansa se va citi impreuna cu plansele de instalatii hidraulice.

BETON DE EGALIZARE C8/10,X0,Dmax 32,S3,CEM II B-M (S-LL) 32.5 R

BETON ARMAT C25/30,XC4,XF2,C10.2,Dmax 16,S3,P4,CEM II/A-S 32.5R

OTEL BETON BST500C

Categoriile și clase de încălzirea ale clădirii:

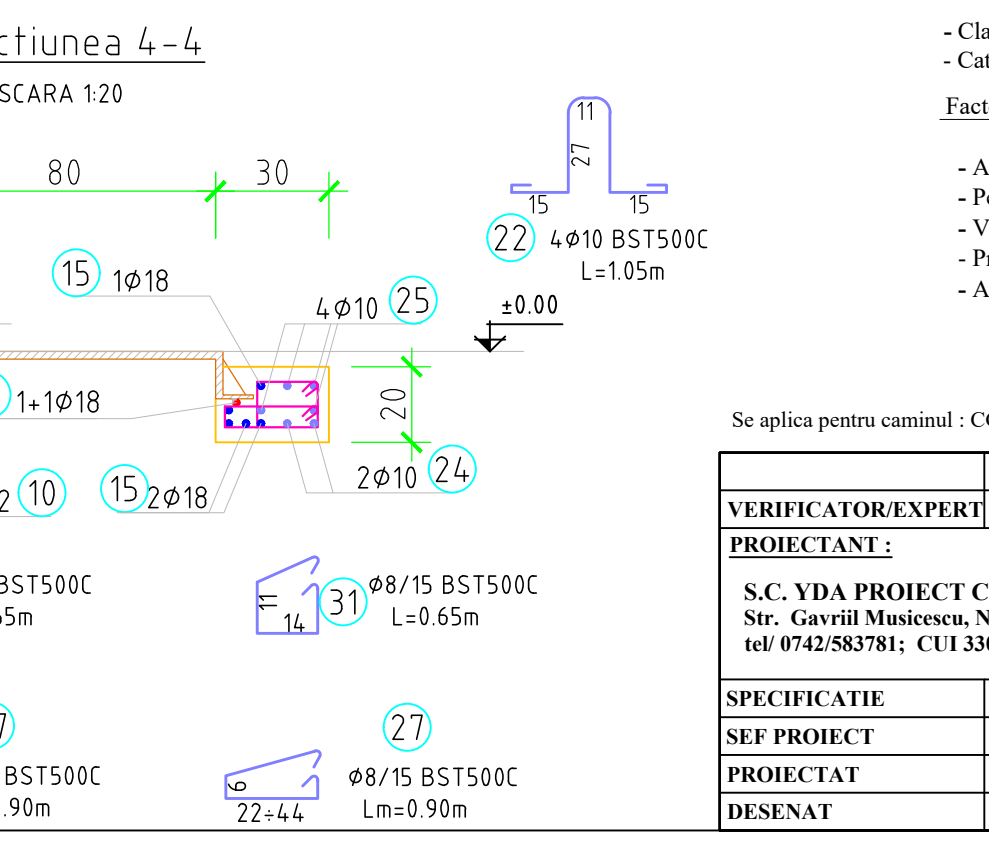
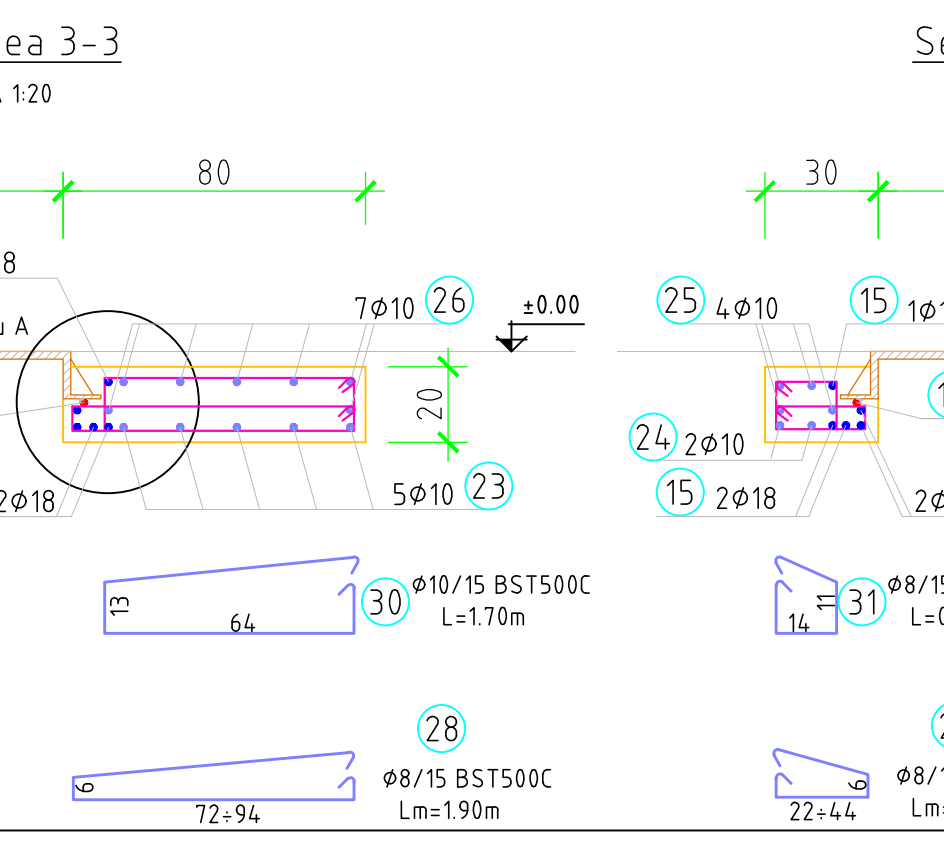
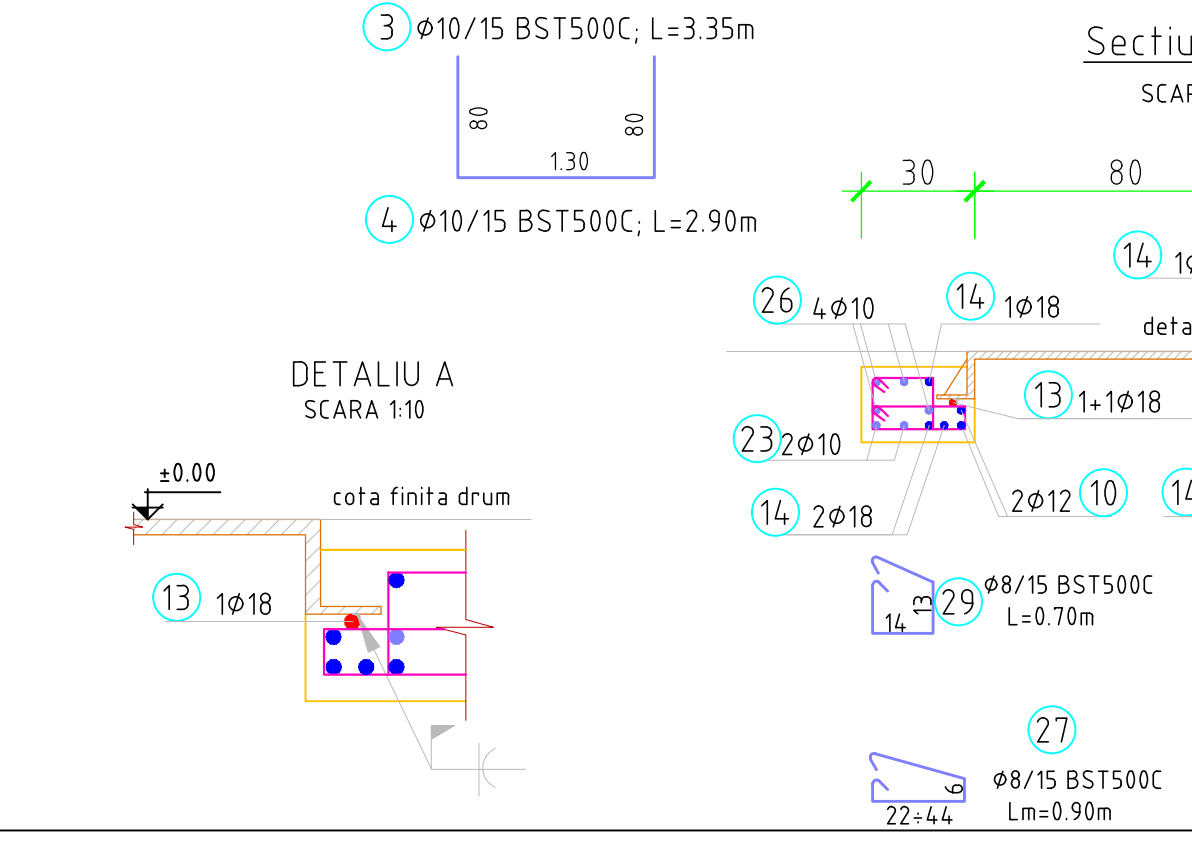
- Clasa de importanță (P100-1/2013): **IV - clădiri de mică importanță;**
- Categoria de importanță (HG 766/1997): **"D" - redusă;**

Categoriile și clase de încălzirea a construcțiilor si instalațiilor hidrotehnice (STAS 4273-83):

- Clasa de importanță :**IV**
- Categoria de importanță :**C**

Factori de încălzire a amplasamentului:

- Accelerația gravitațională a terenului (P100-1/2013): **ag = 0,35 g;**
- Perioada de colț (P100-1/2013): **Tc = 0,7 s;**
- Valoarea încălzirii din zăpadă (CR-1-1-3-2012): **Sk = 2,5 kN/m²;**
- Presiunea de referință a vântului (CR 1-1-4/2012): **qk = 0,7 kPa;**
- Adâncimea de îngheț (STAS 6054/77): **Hi = 90±100 cm;**



Se aplica pentru caminul : CG1

VERIFICATOR/EXPERT	NUME	SEMNTURA	CERINTA	REFERAT/EXPERTIZA NR./DATA
PROIECTANT :				Beneficiar: COMUNA GORNET, JUDETUL PRAHOVA
S.C. YDA PROIECT CONSULTING S.R.L. Iasi Str. Gavriil Musicescu, Nr.8; e-mail: ydaproiect@yahoo.com; tel/ 0742/583781; CUI 33022684				Proiect nr. 47/2023
Titlu proiect: Extindere retea canalizare si statie de pompare apa uzata pe strada Merilor, localitatea Gornet, comuna Gornet, Judetul Prahova				Faza: P.Th.+DDe
SPECIFICATIE	NUME	SEMNTATURA	Scara: 1:50, 1:20, 1:10	Titlu plansa:
SEF PROIECT	ing. Dochia Dorin		Data: 2023	Plan armare camin tip 1
PROIECTAT	ing. Patrasacu Laurentiu			
DESENAT	ing. Besleaga Cezar			Plansa nr. R3